

UVGERMI

ULTRAVIOLETS DE HAUTE TECHNOLOGIE

*Le spécialiste du traitement
microbiologique de l'eau grâce
aux réacteurs ultraviolets.*

● ○ ● FABRICATION FRANÇAISE

18000085_A_FT10

GERMI AD 120 ACS

> **Débit** : de 3,7 à 10,9 m³/h

Garantie totale : 2 ans

S.A.V. en France



Le traitement des eaux destinées à la consommation humaine en collectivité doit être effectué avec du matériel disposant d'un agrément ACS-UV conforme à l'arrêté du 9 octobre 2012 relatif aux conditions de mise sur le marché et d'emploi des réacteurs équipés de lampes à rayonnements ultraviolets utilisés pour le traitement d'eau destinée à la consommation humaine.

CARACTERISTIQUES TECHNIQUES



N° ACS UV : 24 UV LY 005, Attestation transmise sur demande.

LAMPE UV

Puissance électrique totale : 120 Watts (1 lampe)
Puissance germicide : 38 Watts UVc
Durée de vie de la lampe : 16 000 heures ou 2 ans
 (dans la limite de 5 démarrages maximum par 24 heures)

COFFRET ELECTRIQUE

Dimensions (mm) : 190 x 204 x 72
Alimentation : 240 V / 50-60 Hz
Interrupteur mise en service / Témoin de marche des lampes / Afficheur capteur UV / Voyant défaut / Compteur horaire de lampes

REACTEUR UV

Chambre de traitement : Inox 316L
Entrée/Sortie : DN 80
Pression de service : 8 bar
Vanne de vidange et vannes d'échantillonnage
Capteur UV (affichage permanent de l'intensité émise)
Pattes de fixation
Sonde de température

PRODUITS ASSOCIES

Lampe UV 120 W : 14000094
Gaine Quartz : 15000804
Joint : 14000113

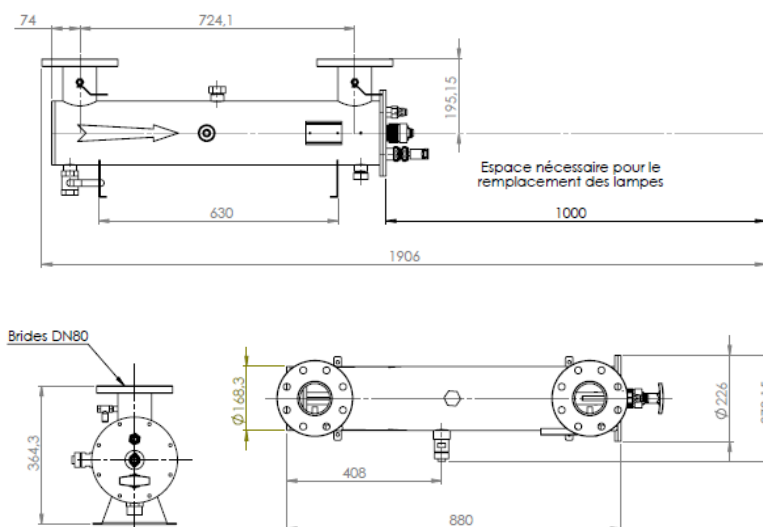
OPTIONS

Nettoyage manuel par tirette / Installation verticale

18000085_A_FT10

GERMI AD 120 ACS

> Débit : de 3,7 à 10,9 m³/h



DÉBITS AGRÉÉS

VALEURS CARACTÉRISTIQUES POUR 400 J/m ²	
Débit maximal (m ³ /h)	Transmittance à 254 nm sur 10 mm (%)
3,7	85
5,4	90
8,7	95
10,9	98

INSTALLATION

Le **GERMI AD 120 ACS** s'installe horizontalement sur la canalisation principale d'alimentation en eau. L'eau doit s'écouler dans la direction des flèches inscrites sur la chambre UV. Des vannes d'isolement doivent être disposées en amont et en aval de l'appareil.

Il est nécessaire de laisser de la place du côté de sortie de la lampe (1 m minimum) ou prévoir le démontage facile de l'appareil (bypass), afin d'effectuer la maintenance. Faire particulièrement attention à l'accumulation d'air en partie haute et prévoir une purge d'air le cas échéant.

MAINTENANCE

Le réacteur nécessite peu d'entretien et de surveillance: suivi de la durée de vie de la lampe et de l'encrassement de la gaine de quartz. Des pertes d'efficacité se produisent lorsque la lampe UV arrive en fin de vie, il est nécessaire de la changer toutes les 16 000 h ou tous les 2 ans.

La gaine en quartz simplifie considérablement le changement de la lampe: l'appareil n'a pas à être vidangé ou démonté. La gaine peut s'encrasser et il faut la nettoyer 1 à 3 fois par an avec un acide doux selon la nature de l'eau. Le changement de la gaine de quartz doit être fait tous les 4 à 5 ans.