

UVGERMI

ULTRAVIOLETS DE HAUTE TECHNOLOGIE

*Le spécialiste du traitement
microbiologique de l'eau grâce
aux réacteurs ultraviolets.*

● ○ ● FABRICATION FRANÇAISE

14000156B_A_FT10

GERMI AD 120 ECI*

> Débit : de 10.4 à 14.5 m³/h

Garantie totale : 2 ans

S.A.V. en France



Le GERMI **AD120 ECI** est spécialement conçu pour la sécurisation de la ressource en eau pour l'utilisation dans un process industriel, en eau de rinçage ou de lavage, pour la protection de matériel (osmose, filtration), ou la production d'eau ultra pure.



CARACTERISTIQUES TECHNIQUES

Matériel permettant de traiter un débit d'eau moyen de 10.4 m³/h (T₁₀ = 90% à 254 nm) à 14.5 m³/h (T₁₀ = 98% à 254 nm) pour une dose UV minimale de 40 mJ/cm² en fin de vie de lampe.

LAMPE UV

Puissance électrique totale : 120 Watts (1 lampe)
Puissance germicide : 38 Watts UVc
Durée de vie de la lampe : 16 000 heures ou 2 ans
(dans la limite de 5 démarrages maximum par 24 heures)

COFFRET ELECTRIQUE

Dimensions (mm) : 190 x 204 x 72
Alimentation : 240 V / 50-60 Hz
Interrupteur mise en service / Témoin de marche des lampes / Afficheur capteur UV / Voyant défaut / Compteur horaire de lampes

REACTEUR UV

Chambre de traitement : Inox 316L
Entrée/Sortie : DN 80
Pression de service : 8 bar
Vanne de vidange et vannes d'échantillonnage
Capteur UV (affichage permanent de l'intensité émise)

PRODUITS ASSOCIES

Lampe UV 120 W : 14000094
Gaine Quartz : 15000804
Joint : 14000113

Pattes de fixation

Sonde de température

*ECI: Eau Claire Industrielle

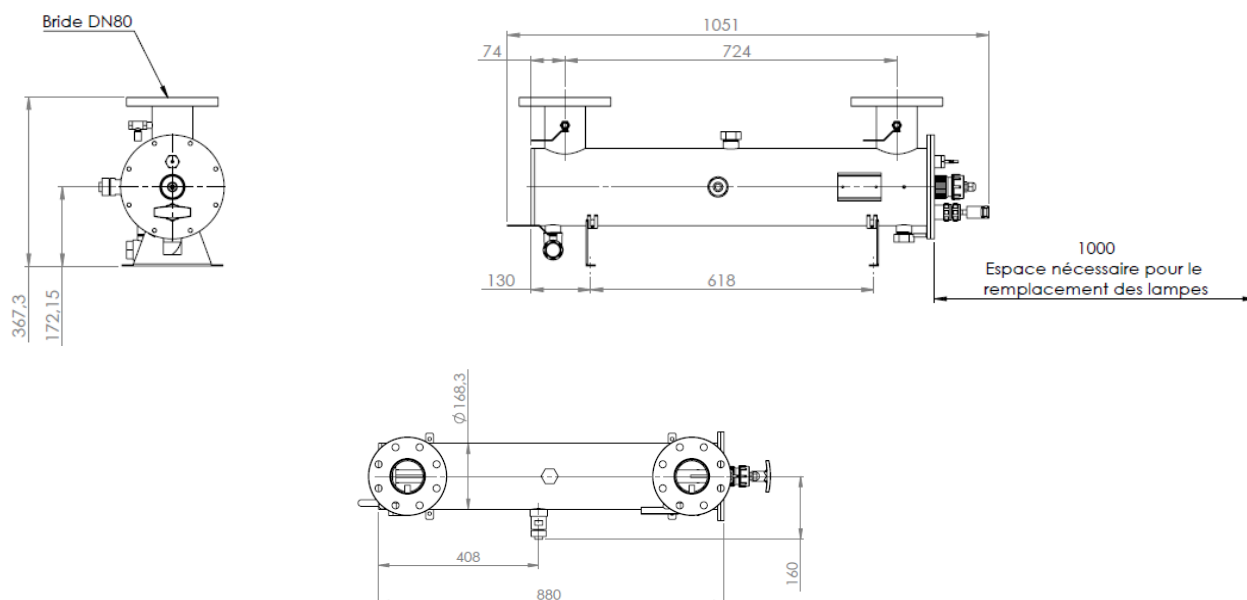
OPTIONS

Nettoyage manuel par tirette / Installation verticale

14000156_A_FT10

GERMI AD 120 ECI*

> Débit : de 10.4 à 14.5 m³/h



INSTALLATION

Le GERMi AD120 ECI s'installe sur la canalisation principale d'alimentation en eau, l'entrée et la sortie d'eau sont indifférentes. Si l'installation du réacteur doit impérativement se faire à la verticale, il est alors indispensable d'équiper le réacteur d'une purge d'air automatique en partie haute.

Il est nécessaire de laisser de la place du côté de sortie de la lampe (1 m minimum) ou prévoir le démontage facile de l'appareil (bypass), afin d'effectuer la maintenance.

MAINTENANCE

Le réacteur nécessite peu d'entretien et de surveillance: suivi de la durée de vie de la lampe et de l'encrassement de la gaine de quartz. Des pertes d'efficacité se produisent lorsque la lampe UV arrive en fin de vie, il est nécessaire de la changer toutes les 16 000 h ou tous les 2 ans.

La gaine en quartz simplifie considérablement le changement de la lampe: l'appareil n'a pas à être vidangé ou démonté. La gaine peut s'encrasser et il faut la nettoyer 1 à 3 fois par an avec un acide doux selon la nature de l'eau. Le changement de la gaine de quartz doit être fait tous les 4 à 5 ans.