

# UVGERMI®

## ULTRAVIOLETS DE HAUTE TECHNOLOGIE

*Le spécialiste du traitement  
des légionelles grâce  
aux réacteurs ultraviolets.*

● ○ ● FABRICATION FRANÇAISE

15000256\_A\_FT10

## GERMI AP 95

> **Débit** : jusqu'à 6 m<sup>3</sup>/h



**Garantie totale** : 1 an

**S.A.V. en France**



### CARACTERISTIQUES TECHNIQUES

#### ACS MATÉRIAUX

Matériel permettant de traiter un débit d'eau jusqu'à 6 m<sup>3</sup>/h pour une valeur de transmittance minimum de 98% et une dose UV d'au moins 40 mJ/cm<sup>2</sup>.

#### LAMPE UV

Puissance électrique totale :	95 Watts (1 lampe)
Puissance germicide :	32 Watts UVc
Durée de vie de la lampe :	9000 heures ou 1 an (dans la limite de 5 démarrages maximum par 24 heures)

#### REACTEUR UV

Chambre de traitement :	Inox 316L
Largeur du réacteur :	292 mm
Hauteur du réacteur :	600 mm
Entrée/Sortie :	1" 1/4 mâle à visser
Pression maximale autorisée :	6 bar
Photocapteur pour alerte en cas d'irradiance insuffisante	
Pattes de fixation murale	

#### COFFRET ELECTRIQUE

Dimensions (mm) :	140 x 280 x 75
Alimentation :	230 V/50 Hz
Interrupteur mise en service	
Témoin de marche de la lampe / Compteur horaire / Buzzer en cas de défaut de la lampe	

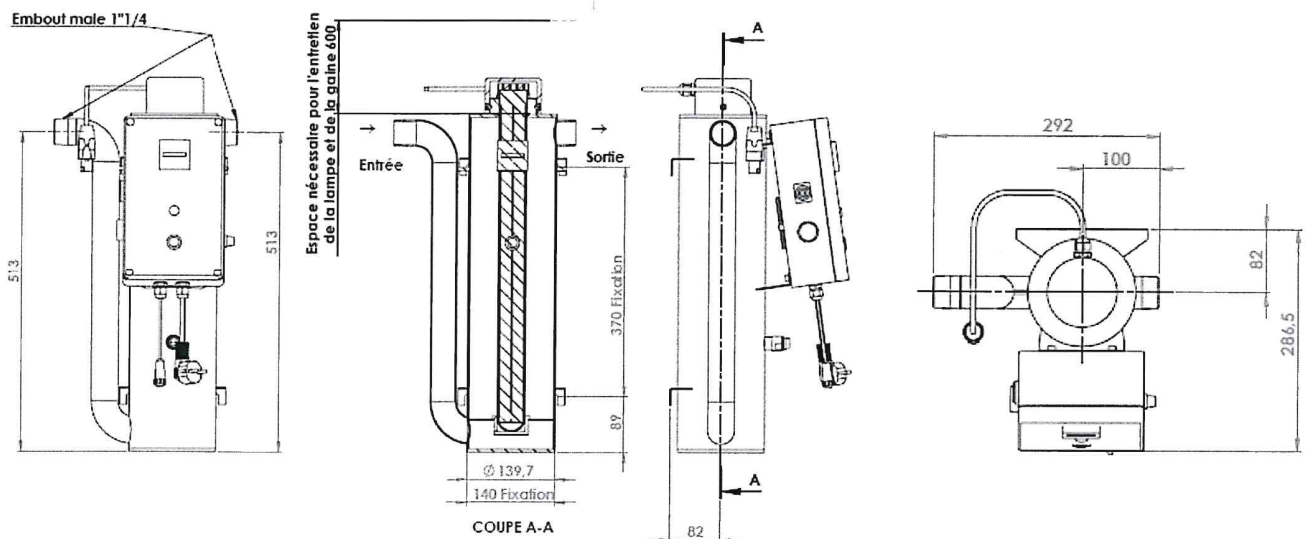
#### PRODUITS ASSOCIES

Lampe UV 95 Watts :	14000099
Gaine Quartz :	14000054
Joint :	14000290

15000256\_A\_FT10

## GERMI AP 95

> **Débit** : jusqu'à 6 m<sup>3</sup>/h



### INSTALLATION

Le **GERMI AP 95** s'installe sur la canalisation principale d'alimentation en eau.

Son système de fixation permet de l'accrocher directement au mur. Il doit être positionné verticalement. Il est nécessaire de laisser de la place en dessus du **GERMI AP 95** (600 mm minimum) ou prévoir le démontage facile de l'appareil (bypass), afin d'effectuer le changement de la lampe UV. L'appareil doit être isolé des « coups de bélier » par un appareil anti-coups de bélier (vase d'expansion, amortisseur, etc...) si nécessaire. Il doit être protégé du gel, de la chaleur excessive et de l'humidité (installation en intérieur).

**L'installation d'un filtre en amont de l'appareil est fortement recommandée** afin de réduire les particules pouvant masquer le rayonnement UV.

### MAINTENANCE

L'entretien se limite au changement de la lampe UV et au changement ou au nettoyage de la gaine. La lampe UV a une durée de vie limitée à 9000 h, au-delà la désinfection de l'eau n'est plus garantie.

La gaine en quartz protégeant la lampe simplifie considérablement le changement de celle-ci. La gaine quartz peut s'encrasser ou présenter un dépôt de calcaire. Elle doit être nettoyée régulièrement avec un acide doux.