

UVGERMI

ULTRAVIOLETS DE HAUTE TECHNOLOGIE

*Le spécialiste du traitement
microbiologique de l'eau grâce
aux réacteurs ultraviolets.*

● ○ ● FABRICATION FRANÇAISE

15000143_A_FT10

GERMI CD 300 ACS

> **Débit** : de 36,5 à 107,4 m³/h

Le traitement des eaux destinées à la consommation humaine en collectivité doit être effectué avec du matériel disposant d'un agrément ACS-UV conforme à l'arrêté du 9 octobre 2012 relatif aux conditions de mise sur le marché et d'emploi des réacteurs équipés de lampes à rayonnements ultraviolets utilisés pour le traitement d'eau destinée à la consommation humaine.



Garantie totale : 2 ans

S.A.V. en France

CARACTERISTIQUES TECHNIQUES

🔗 N° ACS UV : 24 UV LY 007, Attestation transmise sur demande.

LAMPE UV

Puissance électrique totale : 900 Watts (3 lampes)
Puissance germicide : 345 Watts UVC
Durée de vie de la lampe : 16 000 heures ou 2 ans
 (dans la limite de 5 démarrages maximum par 24 heures)

REACTEUR UV

Chambre de traitement : Inox 316L
Entrée/Sortie : DN 150
Pression de service : 8 bar
Vanne de vidange et vannes d'échantillonnage
Capteur UV (affichage permanent de l'intensité émise)
Sonde de température
Pattes de fixation

ARMOIRE ELECTRIQUE

Dimensions (mm) : 600 x 600 x 210
Alimentation : 240 V / 50-60 Hz
**Interrupteur de mise en service à clef / Témoin de
 marche des lampes / Afficheur capteur UV /
 Voyant défaut / Compteur horaire de lampes /
 Armoire en acier peint**

PRODUITS ASSOCIES

Lampe UV 300 W : 14000127
Gaine Quartz : 14000052
Joints étanchéité : 14000113

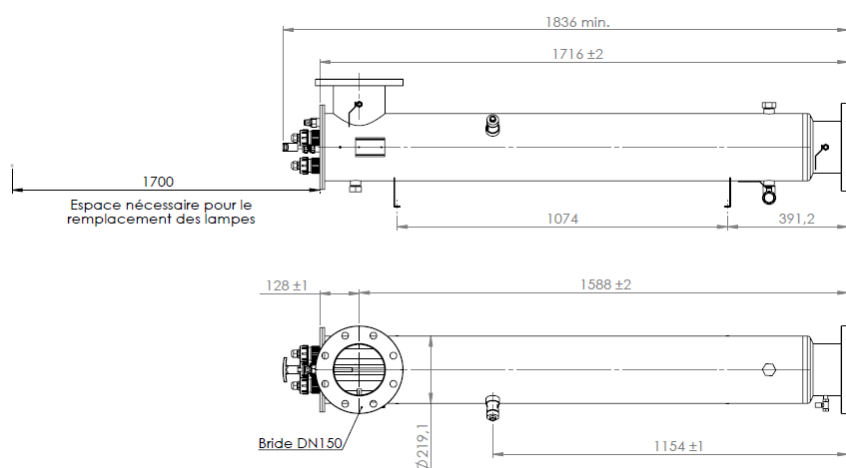
OPTIONS

Nettoyage manuel par tirette ou automatique
Installation verticale

15000143_A_FT10

GERMI CD 300 ACS

> Débit : de 36,5 à 107,4 m³/h



DÉBITS AGRÉÉS

VALEURS CARACTÉRISTIQUES POUR 400 J/m ²	
Débit maximal (m ³ /h)	Transmittance à 254 nm sur 10 mm (%)
36,5	85
52,9	90
80	95
107,4	98

INSTALLATION

Le **GERMI CD 300 ACS** s'installe horizontalement sur la canalisation principale d'alimentation en eau. L'eau doit s'écouler dans la direction des flèches inscrites sur la chambre UV. Des vannes d'isolement doivent être disposées en amont et en aval de l'appareil.

Il est nécessaire de laisser de la place du côté de sortie des lampes (1.70 m minimum) ou prévoir le démontage facile de l'appareil (bypass), afin d'effectuer la maintenance. Faire particulièrement attention à l'accumulation d'air en partie haute et prévoir une purge d'air le cas échéant.

MAINTENANCE

Le réacteur nécessite peu d'entretien et de surveillance: suivi de la durée de vie des lampes et de l'encrassement des gaines de quartz. Des pertes d'efficacité se produisent lorsque les lampes UV arrivent en fin de vie, il est nécessaire de les changer toutes les 16 000 h ou tous les 2 ans.

Les gaines en quartz simplifient considérablement le changement des lampes: l'appareil n'a pas à être vidangé ou démonté. Les gaines peuvent s'encrasser et il faut la nettoyer 1 à 3 fois par an avec un acide doux selon la nature de l'eau. Le changement des gaines de quartz doit être fait tous les 4 à 5 ans.