

# UVGERMI

ULTRAVIOLETS DE HAUTE TECHNOLOGIE

*Le spécialiste du traitement  
microbiologique de l'eau grâce  
aux réacteurs ultraviolets.*

● ○ ● FABRICATION FRANÇAISE

16000056\_A\_FT10

## GERMI DD 300 ACS

> **Débit** : de 47,7 à 187,6 m<sup>3</sup>/h

**Garantie totale** : 2 ans

**S.A.V. en France**



Le traitement des eaux destinées à la consommation humaine en collectivité doit être effectué avec du matériel disposant d'un agrément ACS-UV conforme à l'arrêté du 9 octobre 2012 relatif aux conditions de mise sur le marché et d'emploi des réacteurs équipés de lampes à rayonnements ultraviolets utilisés pour le traitement d'eau destinée à la consommation humaine.



### CARACTERISTIQUES TECHNIQUES

**N° ACS UV : 23 UV LY 001**, Attestation transmise sur demande.

#### LAMPE UV

**Puissance électrique totale** : 1200 Watts (4 lampes)  
**Puissance germicide** : 460 Watts UVc  
**Durée de vie de la lampe** : 16 000 heures ou 2 ans  
(dans la limite de 5 démarrages maximum par 24 heures)

#### REACTEUR UV

**Chambre de traitement** : Inox 316L  
**Entrée/Sortie** : DN 150  
**Pression de service** : 8 bar  
**Vanne de vidange et vannes d'échantillonnage**  
**Capteur UV (affichage permanent de l'intensité émise)**  
**Sonde de température**  
**Pieds réglables en hauteur**

#### ARMOIRE ELECTRIQUE

**Dimensions (mm)** : 600 x 600 x 210  
**Alimentation** : 240 V / 50-60 Hz  
**Interrupteur de mise en service à clef / Témoin de marche des lampes / Afficheur capteur UV / Voyant défaut / Compteur horaire de lampes / Armoire en acier peint**

#### PRODUITS ASSOCIES

**Lampe UV 300 W** : 14000127  
**Gaine Quartz** : 14000052  
**Joints étanchéité** : 14000113

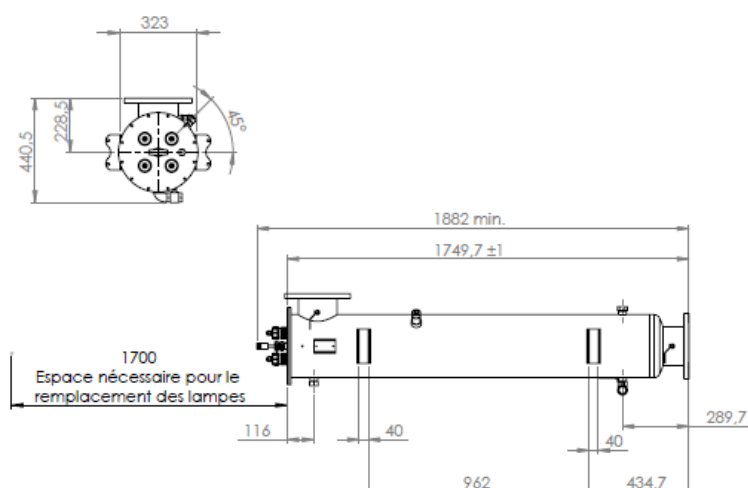
#### OPTIONS

**Nettoyage manuel par tirette ou automatique**  
**Installation verticale**

16000056\_A\_FT10

## GERMI DD 300 ACS

> Débit : de 47,7 à 187,6 m<sup>3</sup>/h



### DÉBITS AGRÉÉS

| VALEURS CARACTÉRISTIQUES<br>POUR 400 J/m <sup>2</sup> |  |
|---|--|
| Débit maximal<br>(m <sup>3</sup> /h)                  | Transmittance<br>à 254 nm sur 10 mm<br>(%) |
| 47,7  | 85   |
| 81,1  | 90   |
| 137,9   | 95   |
| 187,6   | 98   |

### INSTALLATION

Le **GERMI DD 300 ACS** s'installe horizontalement sur la canalisation principale d'alimentation en eau. L'eau doit s'écouler dans la direction des flèches inscrites sur la chambre UV. Des vannes d'isolement doivent être disposées en amont et en aval de l'appareil.

Il est nécessaire de laisser de la place du côté de sortie des lampes (1.70 m minimum) ou prévoir le démontage facile de l'appareil (bypass), afin d'effectuer la maintenance. Faire particulièrement attention à l'accumulation d'air en partie haute et prévoir une purge d'air le cas échéant.

### MAINTENANCE

Le réacteur nécessite peu d'entretien et de surveillance: suivi de la durée de vie des lampes et de l'encrassement des gaines de quartz. Des pertes d'efficacité se produisent lorsque les lampes UV arrivent en fin de vie, il est nécessaire de les changer toutes les 16 000 h ou tous les 2 ans.

Les gaines en quartz simplifient considérablement le changement des lampes : l'appareil n'a pas à être vidangé ou démonté. Les gaines peuvent s'encrasser et il faut la nettoyer 1 à 3 fois par an avec un acide doux selon la nature de l'eau. Le changement des gaines de quartz doit être fait tous les 4 à 5 ans.