

UVGERMI

ULTRAVIOLETS DE HAUTE TECHNOLOGIE

*Le spécialiste du traitement
microbiologique de l'eau grâce
aux réacteurs ultraviolets.*

● ○ ● FABRICATION FRANÇAISE

16000056B_A_FT10

GERMI DD 300 ECI*

> Débit : de 135 à 220 m³/h

Le **GERMI DD300 ECI** est spécialement conçu pour la sécurisation de la ressource en eau, pour l'utilisation dans un process industriel, en eau de rinçage ou de lavage, pour la protection de matériel (osmose, filtration), ou la production d'eau ultra pure.



Garantie totale : 2 ans

S.A.V. en France



CARACTERISTIQUES TECHNIQUES

Matériel permettant de traiter un débit d'eau moyen de 135 m³/h (T₁₀ = 90% à 254 nm) à 220 m³/h (T₁₀ = 98% à 254 nm) pour une dose UV minimale de 40 mJ/cm² en fin de vie de lampe.

LAMPE UV

Puissance électrique totale : 1200 Watts (4 lampes)
Puissance germicide : 460 Watts UVc
Durée de vie de la lampe : 16 000 heures ou 2 ans
(dans la limite de 5 démarrages maximum par 24 heures)

COFFRET ELECTRIQUE

Dimensions (mm) : 600 x 600 x 210
Alimentation : 240 V / 50-60 Hz
Interrupteur mise en service / Témoin de marche des lampes / Afficheur capteur UV / Voyant défaut / Compteur horaire de lampes / Armoire en acier peint

REACTEUR UV

Chambre de traitement : Inox 316L
Entrée/Sortie : DN 150
Pression de service : 8 bar
Vanne de vidange et vannes d'échantillonnage
Capteur UV (affichage permanent de l'intensité émise)
Sonde de température

PRODUITS ASSOCIES

Lampe UV 300 W : 14000127
Gaine Quartz : 14000052
Joint : 14000113

Pieds réglables en hauteur

*ECI: Eau Claire Industrielle

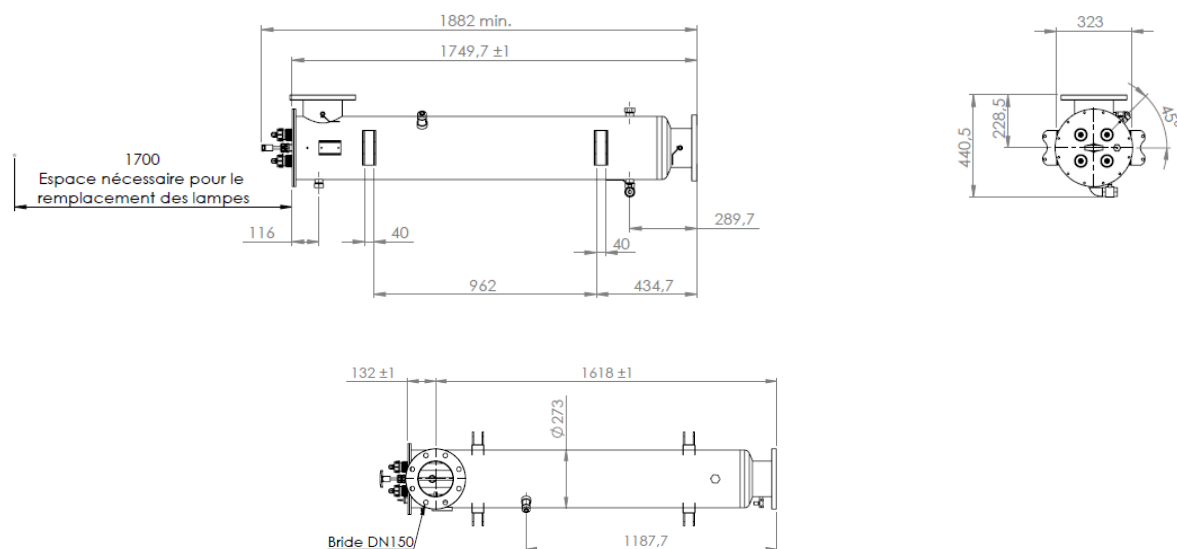
OPTIONS

Nettoyage manuel par tirette ou automatique /
Installation verticale

16000056B_A_FT10

GERMI DD 300 ECI*

> Débit : de 135 à 220 m³/h



INSTALLATION

Le GERMi DD300 ECI s'installe sur la canalisation principale d'alimentation en eau, l'entrée et la sortie d'eau sont indifférentes. Si l'installation du réacteur doit impérativement se faire à la verticale, il est alors indispensable d'équiper le réacteur d'une purge d'air automatique en partie haute.

Il est nécessaire de laisser de la place du côté de sortie des lampes (1 m minimum) ou prévoir le démontage facile de l'appareil (bypass), afin d'effectuer la maintenance.

MAINTENANCE

Le réacteur nécessite peu d'entretien et de surveillance: suivi de la durée de vie des lampes et de l'encrassement des gaines de quartz. Des pertes d'efficacité se produisent lorsque les lampes UV arrivent en fin de vie, il est nécessaire de les changer toutes les 16 000 h ou tous les 2 ans.

Les gaines en quartz simplifient considérablement le changement des lampes: l'appareil n'a pas à être vidangé ou démonté. La gaine peut s'encrasser et il faut la nettoyer 1 à 3 fois par an avec un acide doux selon la nature de l'eau. Le changement des gaines de quartz doit être fait tous les 4 à 5 ans.