



©Shutterstock.com

# UVGERMI®

ULTRAVIOLETS DE HAUTE TECHNOLOGIE

*Le spécialiste des solutions de traitement des eaux industrielles grâce aux réacteurs ultraviolets.*

● ○ ● FABRICATION FRANÇAISE



**Garantie totale : 1 an**  
**S.A.V. en France**

18000396\_A\_FT10

## GERMI ND 600 NA

> **Débit** : de 132 à 370 m<sup>3</sup>/h

Le **GERMI ND 600 NA** est spécialement conçu pour le traitement de l'eau de process industriel (eau de rinçage, de lavage, ou de recyclage), de l'eau avant rejet ou de stockage. Il permet aussi la production d'eau ultra pure et la protection de matériel (osmose, filtration).



### CARACTERISTIQUES TECHNIQUES

**Matériel permettant de traiter un débit d'eau moyen de 132 m<sup>3</sup>/h (T<sub>10</sub> = 50% et une dose UV d'au moins 60 mJ/cm<sup>2</sup>) à 370 m<sup>3</sup>/h (T<sub>10</sub> = 70% et une dose UV d'au moins 40 mJ/cm<sup>2</sup>).**  
T<sub>10</sub> = transmittance UV sur 10 mm à 254 nm.

#### LAMPE UV

Puissance électrique totale : 8 400 W (14 lampes)  
Puissance germicide : 2 940 W UVc  
Durée de vie des lampes : 12 000 heures ou 16 mois

#### REACTEUR UV

Chambre de traitement : Inox 316L  
Entrée/Sortie : DN 300  
Pression maximale autorisée : 2 bar  
Indice de protection : IP 54  
Pieds de support  
Sonde de température  
Nettoyage automatique par moteur  
Capteur UV Önorm

#### ARMOIRE ELECTRIQUE

Dimensions (mm) : 1200 x 1600 x 400  
Indice de protection : IP 52  
Alimentation : 400 V+T+N / 50 Hz  
Interrupteur mise en service / Témoin de marche des lampes / Compteur horaire / Afficheur LCD

#### PRODUITS ASSOCIES

Lampe UV 600 W : 14000100  
Gaine Quartz : 14000055  
Joint : 15000204

#### OPTIONS

Purge d'air automatique / Fréquence 60 Hz / Armoire IP 65

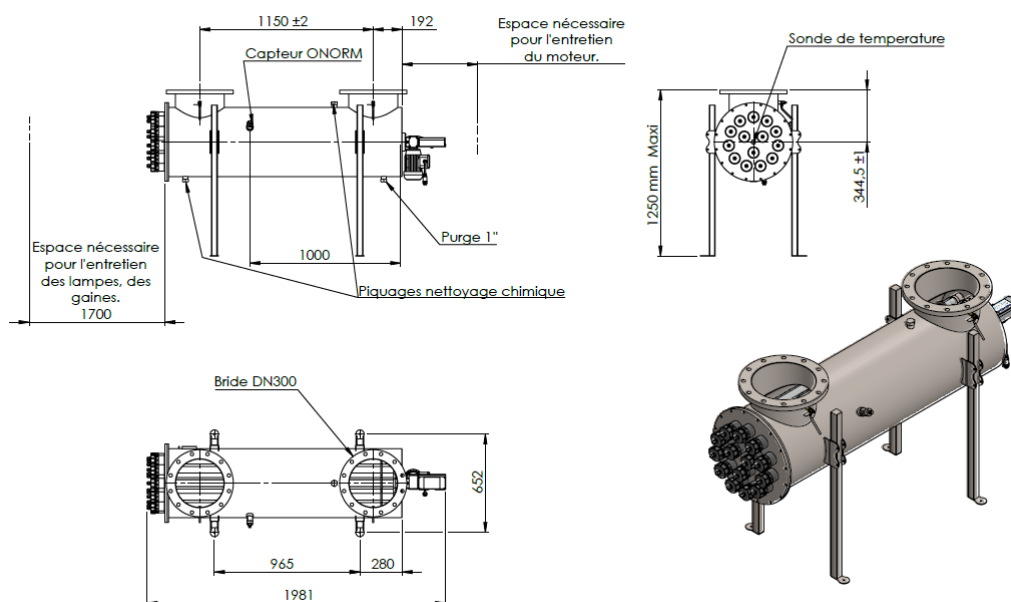
www.uvgermi.fr

UVGERMI, ZAC de la Nau, 19240 Saint-Viance (FRANCE) // Tél. +0033(0)5 55 88 18 88 // Fax : +0033(0)5 55 88 18 16 // Mail : contact@uvgermi.fr

18000396\_A\_FT10

## GERMI ND 600 NA

> **Débit** : de 132 à 370 m<sup>3</sup>/h



## INSTALLATION

Le **GERMI ND 600 NA** s'installe sur la canalisation principale d'alimentation en eau. Il doit être positionné **horizontalement**, l'entrée et la sortie d'eau sont indifférentes. Il est nécessaire de laisser de la place du côté des connecteurs des lampes (1,7 mm minimum) ou de prévoir le démontage facile de l'appareil (bypass), afin d'effectuer le changement des lampes UV.

**Si l'installation du réacteur doit impérativement se faire à la verticale**, il est alors indispensable d'équiper le réacteur

d'une purge d'air automatique en partie haute. Le cas échéant, il est préférable que l'eau arrive par le bas et reparte par le haut du réacteur.

L'appareil doit être isolé des « coups de bélier » par un appareil anti-coups de bélier (vase d'expansion, amortisseur, etc...) si nécessaire. Il doit être protégé du gel ou de la chaleur excessive. **L'installation d'un filtre en amont de l'appareil est fortement recommandée** afin de réduire les particules pouvant masquer le rayonnement UV.

## MAINTENANCE

L'entretien se limite au changement des lampes UV et au changement ou au nettoyage des gaines. Les lampes UV ont une durée de vie limitée à 12 000 h, au-delà la désinfection de l'eau n'est plus garantie. Les gaines en quartz protégeant

les lampes simplifient considérablement le changement de celles-ci. Les gaines quartz peuvent s'encrasser ou présenter des dépôts. Elles doivent être nettoyées avec un acide doux.