



©Shutterstock.com

UVGERMI®

ULTRAVIOLETS DE HAUTE TECHNOLOGIE

Le spécialiste des solutions de traitement des eaux industrielles grâce aux réacteurs ultraviolets.

● ○ ● FABRICATION FRANÇAISE



Garantie totale : 1 an
S.A.V. en France

18000397_A_FT10

GERMI RD 600 NA

> **Débit** : de 176 à 490 m³/h

Le **GERMI RD 600 NA** est spécialement conçu pour le traitement de l'eau de process industriel (eau de rinçage, de lavage, ou de recyclage), de l'eau avant rejet ou de stockage. Il permet aussi la production d'eau ultra pure et la protection de matériel (osmose, filtration).



CARACTERISTIQUES TECHNIQUES

Matériel permettant de traiter un débit d'eau moyen de 176 m³/h (T₁₀ = 50% et une dose UV d'au moins 60 mJ/cm²) à 490 m³/h (T₁₀ = 70% et une dose UV d'au moins 40 mJ/cm²).
T₁₀ = transmittance UV sur 10 mm à 254 nm.

LAMPE UV

Puissance électrique totale : 10 800 W (18 lampes)
Puissance germicide : 3 780 W UVc
Durée de vie des lampes : 12 000 heures ou 16 mois

REACTEUR UV

Chambre de traitement : Inox 316L
Entrée/Sortie : DN 300
Pression maximale autorisée : 2 bar
Indice de protection : IP 54
Pieds de support
Sonde de température
Nettoyage automatique par moteur
Capteur UV Önorm

ARMOIRE ELECTRIQUE

Dimensions (mm) : 1000 x 1800 x 400
Indice de protection : IP 52
Alimentation : 400 V+T+N / 50 Hz
Interrupteur mise en service / Témoin de marche des lampes / Compteur horaire / Afficheur LCD

PRODUITS ASSOCIES

Lampe UV 600 W : 14000100
Gaine Quartz : 14000055
Joint : 15000204

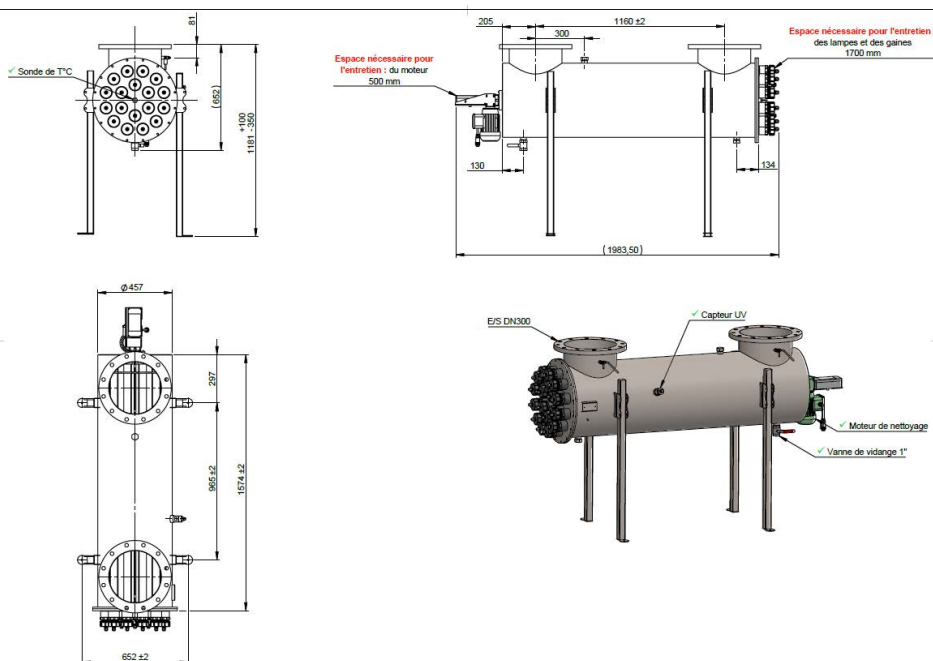
OPTIONS

Purge d'air automatique / Fréquence 60 Hz / Armoire IP 65

18000397_A_FT10

GERMI RD 600 NA

> Débit : de 176 à 490 m³/h



INSTALLATION

Le **GERMI RD 600 NA** s'installe sur la canalisation principale d'alimentation en eau. Il doit être positionné **horizontalement**, l'entrée et la sortie d'eau sont indifférentes. Il est nécessaire de laisser de la place du côté des connecteurs des lampes (1,7 m minimum) ou de prévoir le démontage facile de l'appareil (bypass), afin d'effectuer le changement des lampes UV.

Si l'installation du réacteur doit impérativement se faire à la verticale, il est alors indispensable d'équiper le réacteur d'une

purge d'air automatique en partie haute. Le cas échéant, il est préférable que l'eau arrive par le bas et reparte par le haut du réacteur.

L'appareil doit être isolé des « coups de bélier » par un appareil anti-coups de bélier (vase d'expansion, amortisseur, etc...) si nécessaire. Il doit être protégé du gel ou de la chaleur excessive. **L'installation d'un filtre en amont de l'appareil est fortement recommandée** afin de réduire les particules pouvant masquer le rayonnement UV.

MAINTENANCE

L'entretien se limite au changement des lampes UV et au changement ou au nettoyage des gaines. Les lampes UV ont une durée de vie limitée à 12 000 h, au-delà la désinfection de l'eau n'est plus garantie. Les gaines en quartz protégéant

les lampes simplifient considérablement le changement de celles-ci. Les gaines quartz peuvent s'encrasser ou présenter des dépôts. Elles doivent être nettoyées avec un acide doux.