

UVGERMI®

ULTRAVIOLETS DE HAUTE TECHNOLOGIE

*Le spécialiste du traitement
microbiologique de l'eau grâce
aux réacteurs ultraviolets.*

● ○ ● FABRICATION FRANÇAISE

16000022_A_FT10

GERMI ULTRA 500 E

> Débit jusqu'à 800 l/h

Cet appareil permet la **potabilisation*** bactériologique de l'eau par association d'une filtration et d'une désinfection par ultraviolets. Ainsi vous obtiendrez une destruction des bactéries et des virus sans ajout de produits chimiques.

APPLICATIONS :

Eau de source, forage, puits...



CE

Garantie totale : 1 an

S.A.V. en France

CARACTERISTIQUES TECHNIQUES

Débit traité :	800 l/h
Puissance électrique totale :	11 W (1 lampe)
Puissance germicide :	2,2 W
Durée de vie de la lampe :	9000 h ou 1 an
Filtration :	50 µm (possibilité de 5, 10 ou 25µm, charbon actif)
Entrée/Sortie :	3/4" femelle
Alimentation électrique :	230V/50-60 Hz
Pression maximale :	3 bar

COFFRET DE COMMANDE

Compteur journalier

Alarme sonore en cas d'arrêt et de fin de vie de la lampe

Voyants fonctionnement et défaut de la lampe

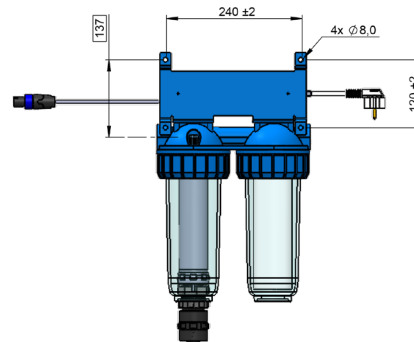
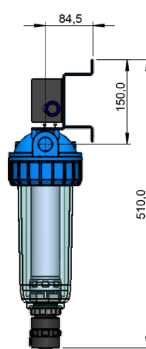
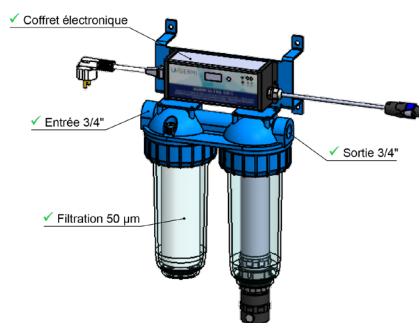
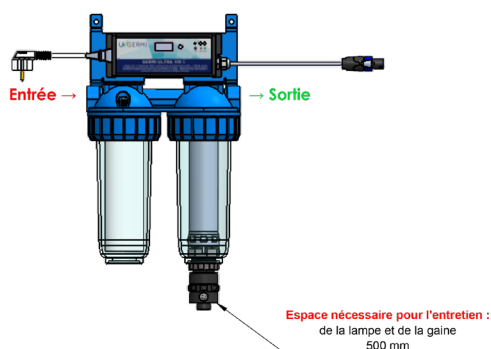
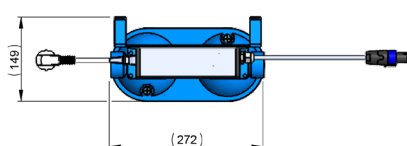
PRODUITS ASSOCIES

Lampe UV 11W :	17000464
Gaine Quartz :	14000049
Joint :	14000088
Filtre 50 µm :	17000468

1600022_A_FT10

GERMI ULTRA 500 E

> Débit jusqu'à 800 l/h



INSTALLATION

Le **GERMI ULTRA 500 E** s'installe sur la canalisation principale d'alimentation en eau. Son système de fixation permet de l'accrocher directement au mur. Il doit être positionné verticalement. Il est nécessaire de laisser de la place en dessous du **GERMI ULTRA 500 E** (500 mm minimum) ou prévoir le démontage facile de l'appareil (bypass), afin d'effectuer le changement de la lampe UV et de la cartouche.

L'appareil doit être isolé des « coups de bélier » par un appareil anti-coups de bélier (vase d'expansion, amortisseur, etc.) si nécessaire. Il doit être protégé du gel, de la chaleur excessive et de l'humidité (installation en intérieur).

MAINTENANCE

L'entretien se limite au changement de la lampe UV et au changement ou au nettoyage de la cartouche du filtre. La lampe UV a une durée de vie limitée à 9000 h, au-delà la désinfection de l'eau n'est plus assurée.

La gaine en quartz protégeant la lampe simplifie considérablement le changement de celle-ci : le **GERMI ULTRA 500 E** n'a pas à être vidangé, ni démonté. La gaine quartz peut s'encrasser ou présenter un dépôt de calcaire. Elle doit être nettoyée avec un chiffon propre et un acide doux.

* Le **GERMI ULTRA 500 E** permet la potabilisation de l'eau sous réserve que l'eau soit chimiquement potable.