

UVGERMI®

ULTRAVIOLETS DE HAUTE TECHNOLOGIE

21000397_A_FT10

UVSENSOR

Le module UVSENSOR permet d'avoir un suivi de la performance dans le temps des réacteurs GERMI BP95 RQ installés sur une gaine de ventilation. Il comprend un capteur et un contrôleur UV. Il affiche en permanence l'intensité UVc émise par les lampes UV (en % ou en W/m²). Il possède une pré alarme, une alarme et une sortie 4-20 mA. Il permet aussi de suivre la durée de fonctionnement des lampes et le nombre de démarrages des réacteurs GERMI BP95 RQ. UVSENSOR permet aussi d'alimenter plusieurs GERMI BP95 RQ (10 max.) avec une seule connectique électrique. Ce principe permet d'assurer un allumage et un arrêt de tous les appareils en même temps.

CARACTERISTIQUES TECHNIQUES

DIMENSIONS

Hauteur :	381 mm
Largeur :	216 mm
Profondeur :	548 mm
Poids :	5 kg

PUISSANCE ÉLECTRIQUE

Alimentation :	230 V/50 Hz
Puissance max. :	2 000 W

BOITIER DE COMMANDE

Afficheur UVc digital
Interrupteur Marche/Arrêt lumineux

PRODUITS ASSOCIES

Capteur UV 360°	16000267
Gaine Quartz	17000263
Joint	17000408

*Le spécialiste de la technologie
des ultraviolets pour
le traitement de l'air.*

● ○ ● FABRICATION FRANÇAISE



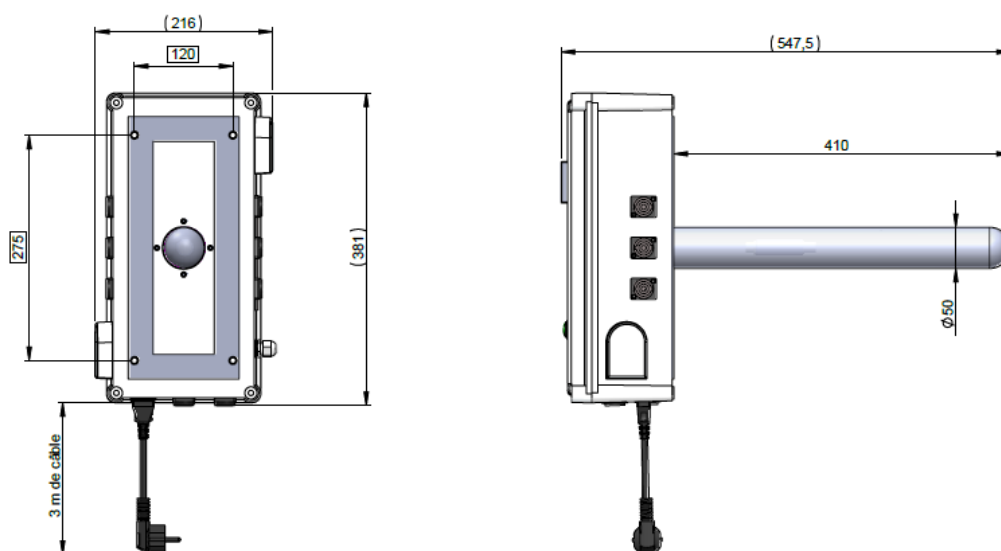
Garantie : 1 an

S.A.V. en France

www.uvgermi.fr

21000397_A_FT10

UVSENSOR



INSTALLATION

Le boîtier UVSENSOR s'installe de la même façon que le GERMI BP95 RQ, en se fixant sur la gaine de ventilation de manière verticale ou horizontale.

MAINTENANCE

La maintenance consiste au nettoyage de la gaine de quartz avec un chiffon propre et un acide doux. Avant toute intervention sur l'appareil, veillez à ce qu'il soit hors tension.