



GAMME DECHLO

PISCINES PUBLIQUES  
 ESPACES BIEN-ÊTRE  
 SPAS  
 THALASSO & BALNEO  
 THERMALISME

**UVGERMI**<sup>®</sup>

LA TECHNOLOGIE ULTRA-NATURELLE

www.uvgermi.fr

# UVDECHLO BD300 ECOENERGY

**Débit** : de 50 à 100 m<sup>3</sup>/h

REF : 23000143

Asservissement au taux de chloramines\*

L'UVDECHLO BD300 permet de réduire le taux de chlore combiné des piscines par une action photochimique sur l'ensemble des composés organochlorés présents dans l'eau (monochloramine, dichloramine, trichloramine). Il permet également la destruction des micro-organismes Giardia et Cryptosporidium.



## CARACTERISTIQUES TECHNIQUES



Matériel agréé par le Ministère de la Santé sous le N° 050021

### LAMPE UV

Puissance électrique totale :	600 Watts (2 lampes)
Dose UV en fin de vie de lampe :	60 mJ/cm <sup>2</sup>
Durée de vie de la lampe :	16 000 heures ou 2 ans

### RÉACTEUR UV

Chambre de traitement :	Inox 316L
Entrée/Sortie :	DN 125 / PVC 140
Pression de service :	2 bar

### COFFRET ÉLECTRIQUE

Dimensions (mm) :	500 x 500 x 250
Alimentation :	230V
Afficheur :	Compteur horaire / Compteur nombre de démarrages / Pré alarme - alarme de changement des lampes / Défaut de lampe / Gestion du taux de chloramines (*analyseur non fourni)

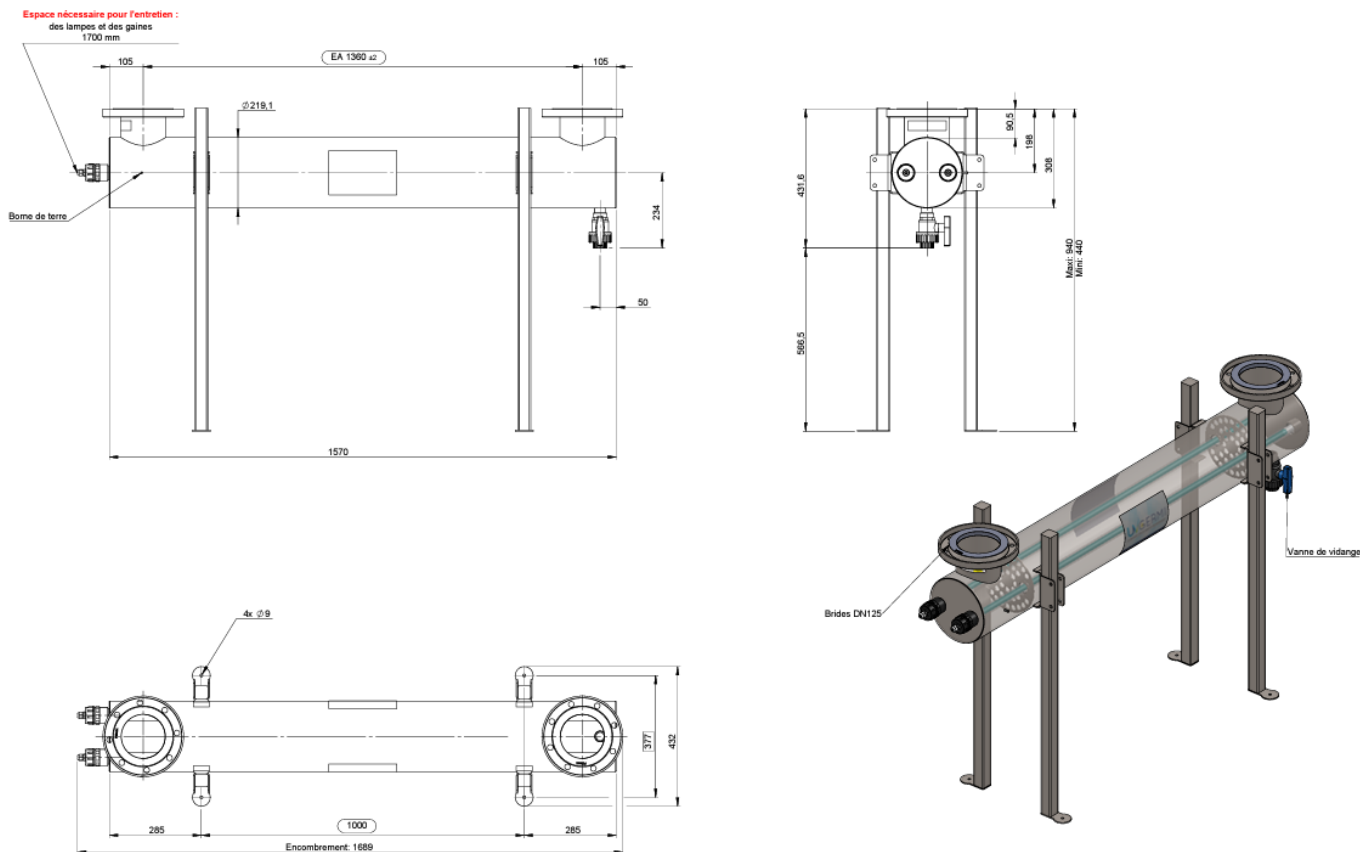
### PRODUITS ASSOCIÉS

Lampe UV 300 W :	23000232
Gaine Quartz :	14000089
Joints (par 2) :	14000088

# UVDECHLO BD300 ECOENERGY

Débit : de 50 à 100 m<sup>3</sup>/h

REF : 23000143



## INSTALLATION

Le déchloramineur doit être installé horizontalement : il n'y a pas de sens de circulation d'eau mais il est préférable que l'eau arrive par le haut et reparte par le haut de l'appareil pour éviter toute accumulation d'air dans la chambre de traitement et pour maintenir celle-ci toujours remplie d'eau.

Il est nécessaire de laisser de la place sur le côté du déchloramineur (1,70 m) afin d'effectuer au mieux la maintenance et le remplacement des lampes UV. Une filtration est nécessaire pour éliminer les matières en suspension. Le déchloramineur s'installe donc après les filtres de la piscine, mais avant l'injection de chlore, car les molécules de chlore peuvent être dégradées par le rayonnement UV.

## MAINTENANCE

Des pertes d'efficacité se produisent lorsque les lampes UV arrivent en fin de vie (au bout de 2 ans de fonctionnement) ou quand l'une d'elles est défectueuse. Il est nécessaire de la ou les changer. Les gaines en quartz simplifient considérablement le changement des lampes : l'appareil n'a pas à être vidangé ou démonté. Si le déchloramineur comporte plusieurs lampes, celles-ci doivent être toutes changées en même temps.

La ou les gaines de quartz peuvent s'encrasser, il faut les nettoyer une fois par an avec un acide doux. Les joints d'étanchéité des gaines sont à changer à chaque démontage de celles-ci et au moins tous les 2 ans.



UVGERMI SA, ZAC de la Nau, 19240 Saint-Viance, France | Tél. : +33 (0)555881888 | Mail : contact@uvgermi.fr

www.uvgermi.fr    