



UVGERMI[®]
ULTRAVIOLETS DE HAUTE TECHNOLOGIE

*Le spécialiste du traitement
de l'eau de drainage
des cultures hors sol grâce
aux réacteurs ultraviolets.*

● ○ ● FABRICATION FRANÇAISE

TRAITEMENT DE L'**EAU DES CULTURES SOUS SERRE**

LA PROBLEMATIQUE

Les producteurs de fruits, de légumes ou de plantes hors sol rejettent leurs eaux de drainage encore fortement riches en engrais directement à l'égout. La réutilisation de ces eaux stockées après drainage permet une forte économie d'engrais et d'eau.

Par ailleurs, dans le cadre de la réutilisation certaines cultures étant sensibles aux bactéries (ce qui peut conduire à une perte totale des cultures), la solution de traitement aux ultraviolets permet d'éviter cette problématique.



LES BESOINS

Dans un souci d'économie de réactifs chimiques, d'énergie et d'eau, l'installation du skid complet et autonome **GERMISERRE** permet de limiter ces investissements avec l'assurance d'une eau désinfectée sans risque de contamination des cultures.

LA SOLUTION

Le skid **GERMISERRE** consiste à mettre en œuvre une filtration automatique à tamis filtrant (finesse de 20 µm) suivie d'un traitement UVc à la longueur d'onde de 254 nm. Les acides nucléiques (ADN et ARN) des micro-organismes (bactéries, virus, protozoaires) sont endommagés par le rayonnement UV des lampes, ce qui entraîne leur destruction immédiate.

L'efficacité germicide des réacteurs UV dépend de plusieurs facteurs : la qualité de l'eau (transmittance), le débit, la dose UV délivrée et le temps de contact.



CARACTERISTIQUES

Nous utilisons un logiciel de modélisation développé par notre bureau d'étude afin de garantir une dose UV de 250 mJ/ cm² en fin de vie des lampes afin de permettre 3 log d'abattement sur les bactéries de type *Pseudomonas syringae* et *Clavibacter michiganensis* notamment rencontrées sur les cultures de tomates.

AVANT

Photons
UV



APRÈS

Chaîne ADN
endommagée



LES AVANTAGES GERMISERRE UVGERMI

FILTRATION SPÉCIFIQUE

- Pas de risque de recontamination bactériologique comme dans les zones mortes du filtre à sable.
- Pas d'arrêt de traitement pendant le contre-lavage du filtre.
- Pompe d'alimentation moins énergivore car moins de pertes en charge.

TRAITEMENT UV AVEC RÉACTEURS EN SÉRIE

- Lampes basse pression garanties 16 000 h ou 2 ans.
- En cas de lampes défectueuses : diminution du débit de la pompe d'alimentation afin de garantir la même dose UV et la continuité du traitement à tout moment.

SUPERVISION EN FRANÇAIS SIMPLE ET LUDIQUE

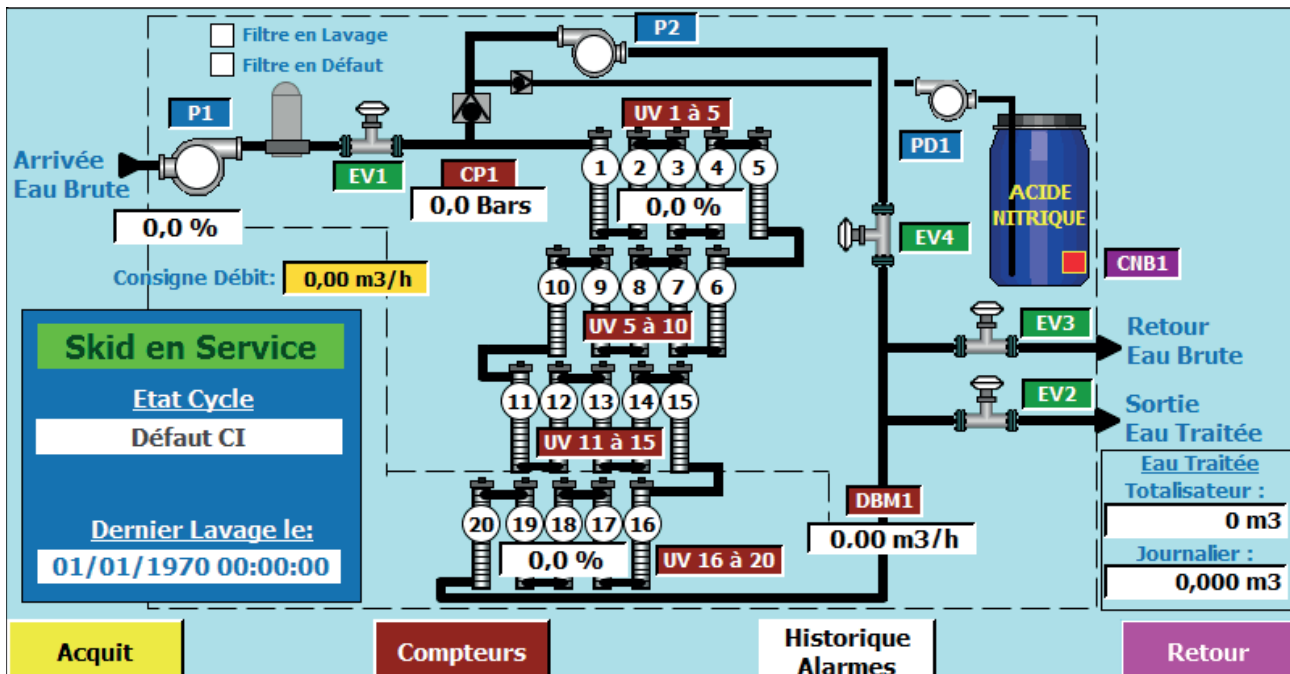
NETTOYAGE CHIMIQUE AUTOMATISÉ SUR INDICATION DU CAPTEUR

ENCOMBREMENT RÉDUIT DU SKID

FONCTIONNEMENT AUTOMATISÉ

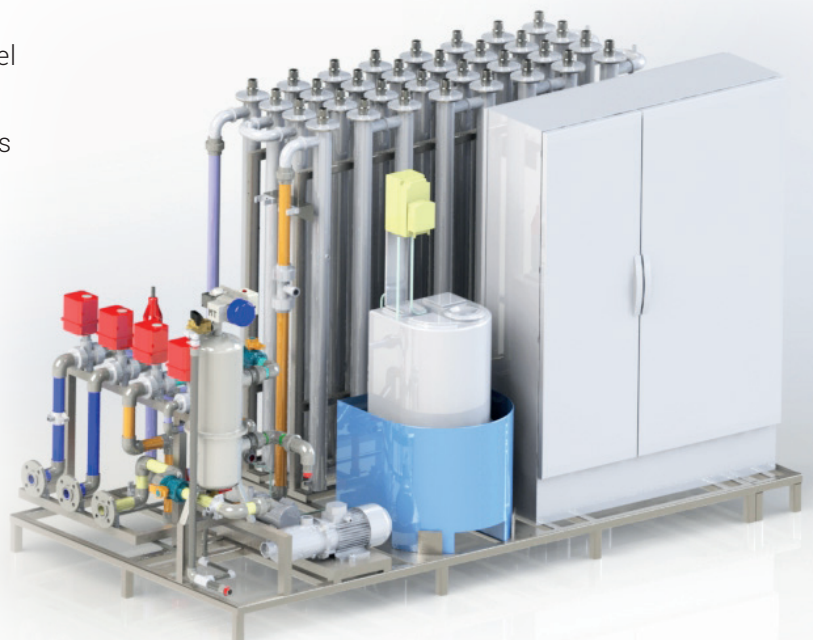
LA GAMME GERMISERRE				
DÉSIGNATION	Débit max. traité m ³ /h	Puissance totale (kW)	Nombre de réacteurs	Dimensions du chassis (mm) L x l
GERMISERRE 4	4	4,8	8	2016 x 1500
GERMISERRE 6	6	6	12	2700 x 1500
GERMISERRE 8	8	7,2	16	2700 x 1500
GERMISERRE 10	10	8,4	20	2700 x 1500
GERMISERRE 12	12	9,6	24	2700 x 1500
GERMISERRE 16	16	12	32	2940 x 1500

VISUALISATION DU FONCTIONNEMENT EN TEMPS REEL



AVANTAGES

- 1. Traçabilité du fonctionnement** en temps réel grâce à l'écran de supervision.
- 2. Traitement des pannes** et historiques des alarmes simplifiés.
- 3. Adaptabilité du traitement** en fonction de la perméabilité de l'eau, du nombre de lampes en fonctionnement et de l'encrassement des gaines quartz par variation du débit de la pompe.



N'hésitez pas à nous contacter pour plus d'informations
sur nos solutions concernant LE TRAITEMENT
DES **EAUX D'IRRIGATION**



UVGERMI[®]
ULTRAVIOLETS DE HAUTE TECHNOLOGIE

UVGERMI SA, ZAC de la Nau, | **Tél.** + 33 (0)555881888 // **Fax** : + 33 (0)555881816
19240 Saint-Viance, FRANCE | **Mail** : contact@uvgermi.fr // www.uvgermi.fr

DOM. BANCAIRE : BP. AQUITAINE CENTRE ATLANTIQUE FR76 1090 7005 5644 2214 3140 629 /
BIC : CCBPFRPPBDX / SIRET : 519 114 235 00012 CODE / APE 2829 B / N°TVA CCE : FR 54 519 114 235