

UVGERMI

ULTRAVIOLETS DE HAUTE TECHNOLOGIE

*Le spécialiste du traitement
microbiologique des surfaces
grâce aux ultraviolets.*

● ○ ● FABRICATION FRANÇAISE

20000321_A_FT10

BALADEUSE UV GERMI BAL 2Z60

La baladeuse UV GERMI BAL 2Z60 est un appareil portable dédié à la décontamination des surfaces sèches et inertes.



Garantie totale : 2 ans (hors lampe)
S.A.V. en France

CARACTERISTIQUES TECHNIQUES

Matériel permettant la destruction des micro-organismes, des bactéries et des virus sur les surfaces, selon l'abattement souhaité avec des temps d'exposition entre 3 et 450 secondes (voir tableau au dos).

LAMPE UV

Puissance électrique totale : 60 Watts (1 lampe)
Puissance germicide : 19 Watts UVc
Durée de vie de la lampe : 1 an

DIMENSIONS ET POIDS

Longueur : 705 mm
Largeur : 72 mm
Hauteur : 48 mm
Poids : 1.70 kg

PUISSANCE ÉLECTRIQUE

Alimentation : 230 V
Puissance maxi : 70 W

BOITIER DE COMMANDE

Interrupteur Marche/Arrêt
2.90 m de câble

LAMPE UV 60 W

Réf. 14000134

20000321_A_FT10

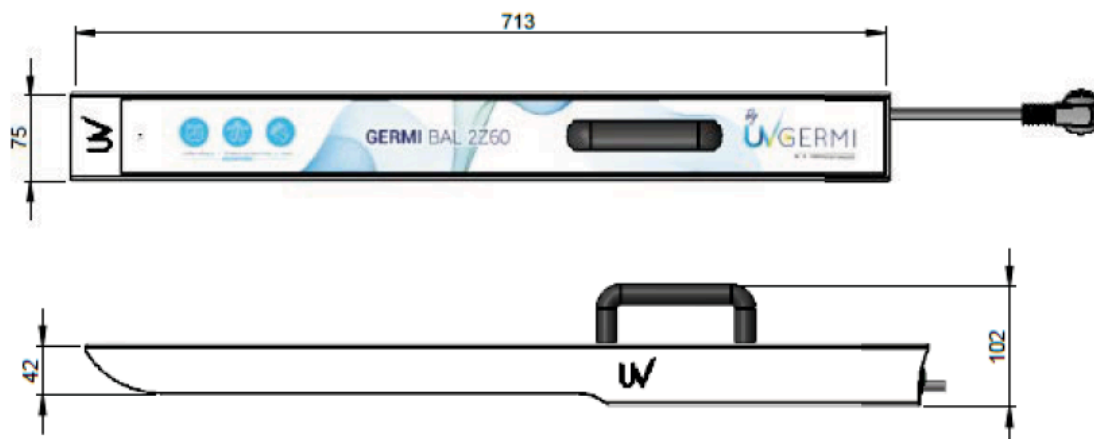
BALADEUSE

UV GERMI BAL 2Z60

		DURÉES D'EXPOSITION (s)							
		Distance lampe- surface (cm)							
Abattement *	Dose UVC (mj/cm ²)	0	5 cm	10 cm	20 cm	40 cm ¹	50 cm ¹	75 cm ²	100 cm ²
90 %	24	2	4	7	12	30	40	100	150
99 %	48	3	8	14	24	60	80	200	300
99.90 %	72	5	12	21	36	90	120	300	450

1 : avec une largeur du faisceau maximum de 30 cm / 2 : avec une largeur du faisceau maximum de 40 cm

* : sur SRAS - COVID 1 (sur surfaces exposées)



UTILISATION - PRÉCAUTION - MAINTENANCE

La **BALADEUSE UV GERMI 2Z60** se branche sur une prise standard 230 V.

Avant toute utilisation, revêtir l'ensemble des équipements de protection individuelle indispensables à l'utilisation d'une source de lumière UVc partiellement ouverte.

L'entretien se limite au changement de la lampe UV. La lampe UV a une durée de vie limitée à 9 000 h, au-delà la désinfection n'est plus garantie.

Des pertes de rayonnement se produisent lorsque des dépôts apparaissent sur la lampe UV. Ces dépôts peuvent être créés par la présence de poussières ou par des manipulations de la lampe sans gants de protection.

Pour maintenir propre la lampe, il est préconisé de la nettoyer régulièrement avec un chiffon doux légèrement imbibé d'alcool.

UVGERMI®

ULTRAVIOLETS DE HAUTE TECHNOLOGIE

*Le spécialiste du traitement
microbiologique des surfaces
grâce aux ultraviolets.*

● ○ ● FABRICATION FRANÇAISE

RD20000301

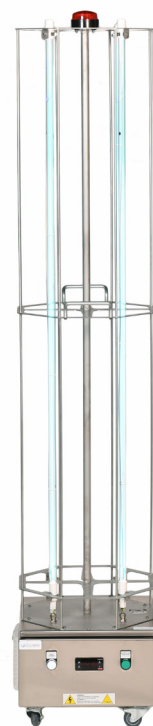
GERMI DD300

Le **GERMI DD300** est un appareil mobile conçu pour détruire les micro-organismes pathogènes de type virus, bactéries ou moisissures présents sur les surfaces par irradiation directe.



Garantie totale : 2 ans

S.A.V. en France



CARACTERISTIQUES TECHNIQUES

Matériel permettant la destruction des bactéries, des virus et des moisissures (voir schéma au dos).

LAMPE UV

Puissance électrique totale : 1200 Watts (4 lampes)
Puissance germicide : 460 Watts UVc
Durée de vie des lampes : 2 ans

DIMENSIONS

Hauteur : 2000 mm
Largeur : 380 mm
Profondeur : 444 mm
Poids : 25 kg

PUISSANCE ÉLECTRIQUE

Alimentation : 230 V
Puissance maxi : 1280 Watts

BOITIER DE COMMANDE

Interrupteur Marche-Arrêt / Voyant sous tension /
Affichage temporisation / 3 détecteurs de mouvement /
Balise clignotante / Télécommande pour gestion à distance

LAMPE UV 300 Watts

Réf. 14000127

RD20000301

GERMI DD300

UTILISATION - PRÉCAUTION - MAINTENANCE

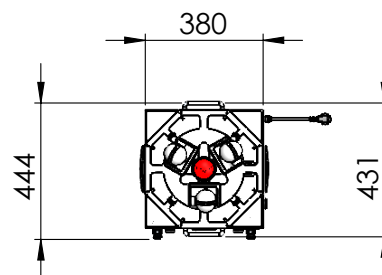
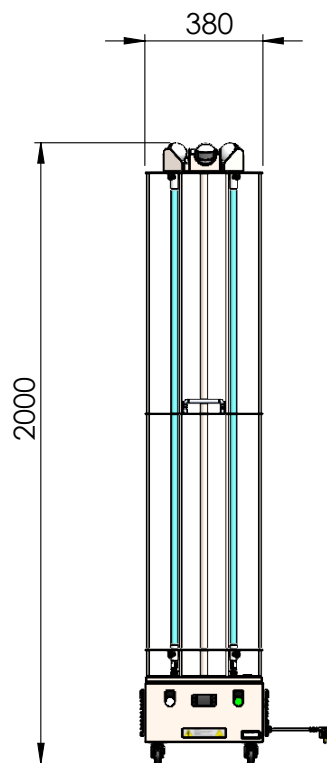
Le **GERMI DD300** se branche sur une prise standard 230 V.

Avant toute utilisation, revêtir l'ensemble des équipements de protection individuelle indispensables à l'utilisation d'une source de lumière UVC partiellement ouverte.

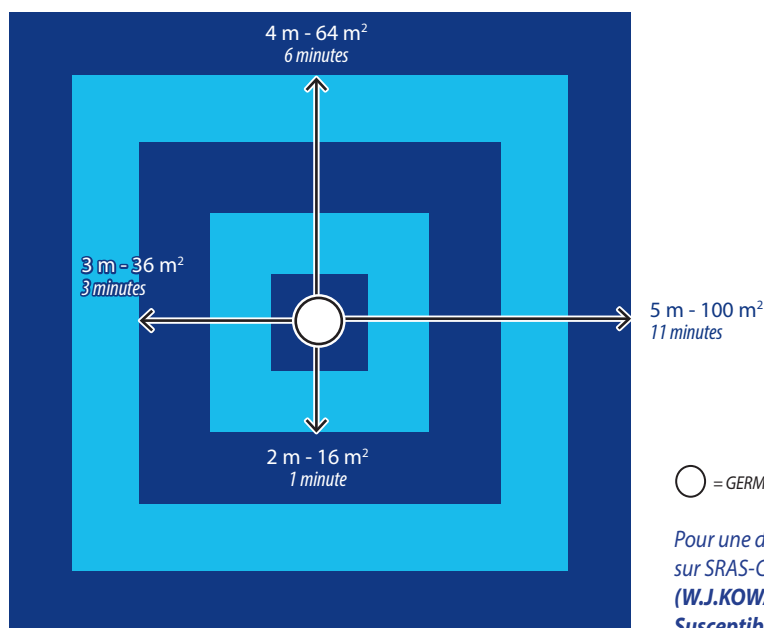
L'entretien se limite au changement des lampes UV. Les lampes ont une durée de vie limitée à 2 ans, au-delà la désinfection n'est plus garantie.

Des pertes de rayonnement se produisent lorsque des dépôts apparaissent sur les lampes UV. Ces dépôts peuvent être créés par la présence de poussières ou par des manipulations des lampes sans gants de protection.

Pour maintenir les lampes propres, il est préconisé de les nettoyer régulièrement avec un chiffon doux légèrement imbibé d'alcool.



TEMPS D'EXPOSITION NÉCESSAIRES À DIFFÉRENTES DISTANCES :



UVGERMI

ULTRAVIOLETS DE HAUTE TECHNOLOGIE

*Le spécialiste du traitement
microbiologique des surfaces
grâce aux ultraviolets.*

● ○ ● FABRICATION FRANÇAISE

20000301_A_FT10

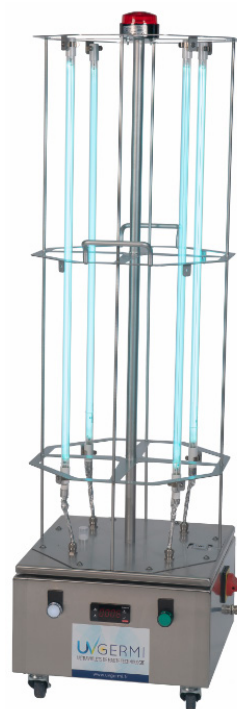
GERMI DP75

Le **GERMI DP75** est un appareil mobile conçu pour détruire les micro-organismes pathogènes de type virus, bactéries ou moisissures présents sur les surfaces par irradiation directe.



Garantie totale : 2 ans (hors lampes)

S.A.V. en France



CARACTERISTIQUES TECHNIQUES

Matériel permettant la destruction des bactéries, des virus et des moisissures (voir schéma au dos).

LAMPE UV

Puissance électrique totale : 300 Watts (4 lampes)
Puissance germicide : 100 Watts UVc
Durée de vie des lampes : 1 an

DIMENSIONS

Hauteur : 1280 mm
Largeur : 380 mm
Profondeur : 445 mm
Poids : 20 kg

PUISSANCE ÉLECTRIQUE

Alimentation : 230 V
Puissance maxi : 320 W

BOITIER DE COMMANDE Interrupteur Marche-Arrêt / Voyant sous tension / Affichage temporisation / Détecteur de mouvement / Balise clignotante / Télécommande pour gestion à distance

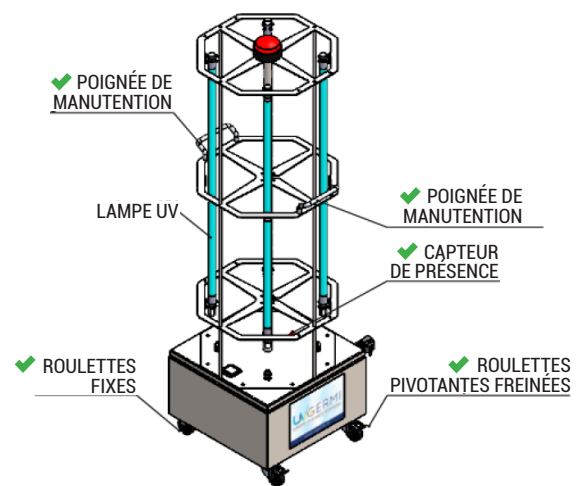
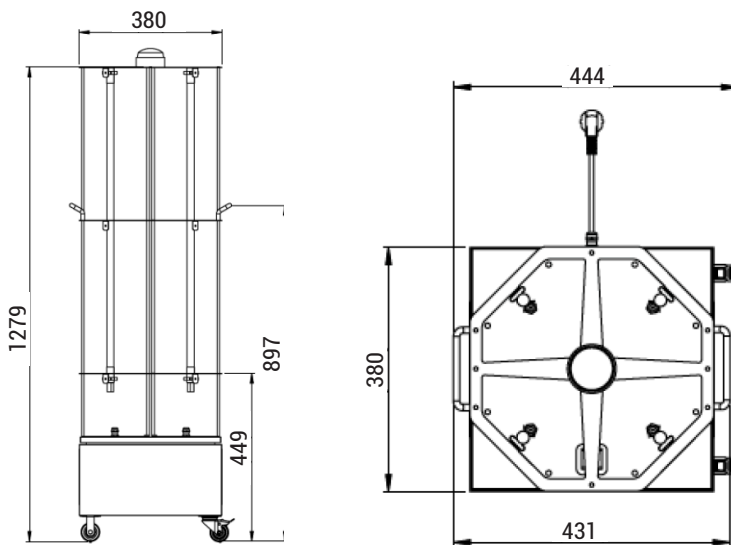
LAMPE UV 75 W

Réf. 14000101

20000301_A_FT10

● ○ ● FABRICATION FRANÇAISE

GERMI DP75



UTILISATION - PRÉCAUTION - MAINTENANCE

Le **GERMI DP75** se branche sur une prise standard 230 V.

Avant toute utilisation, revêtir l'ensemble des équipements de protection individuelle indispensables à l'utilisation d'une source de lumière UVc partiellement ouverte.

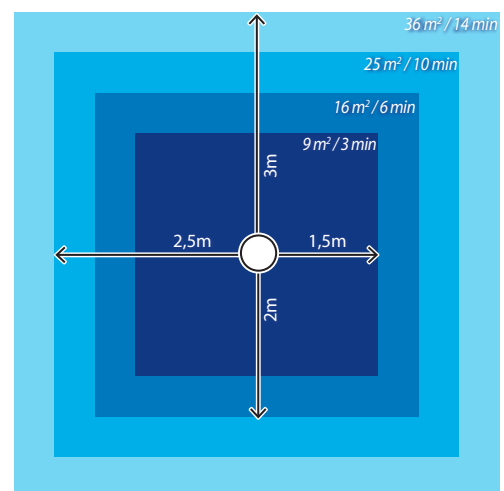
L'entretien se limite au changement des lampes UV. Les lampes ont une durée de vie limitée à 9 000 h, au-delà la désinfection n'est plus garantie.

Des pertes de rayonnement se produisent lorsque des dépôts apparaissent sur les lampes UV. Ces dépôts peuvent être créés par la présence de poussières ou par des manipulations des lampes sans gants de protection.

Pour maintenir les lampes propres, il est préconisé de les nettoyer régulièrement avec un chiffon doux légèrement imbibé d'alcool.

TEMPS D'EXPOSITION NÉCESSAIRES À DIFFÉRENTES DISTANCES :

○ = GERMi DP75



Pour une dose UV cible de 6 mJ/cm² et un abattement de 90 % sur SRAS-Covid19 sur les surfaces exposées (W.J.KOWALSKI -2020 Covid19-Coronavirus Ultraviolet Susceptibility, Mars 2020).